

※解答はすべて解答用紙に記入しなさい。

①と②は答のみを解答用紙に記入しなさい。③から⑥の解答らんには、できるだけ式や途中^{とちゅう}の計算を書き、式が書きにくいときには、図などをかいておきなさい。なお、円周率は3.14として答えなさい。

① 次の□の中にあてはまる数を入れなさい。

(1) $126 - 17 \times 4 = \square$

(2) $396 + (42 - 24 \div 6) = \square$

(3) $\frac{7}{8} + \frac{5}{6} - \frac{3}{4} = \square$

(4) $\frac{3}{2} - 0.425 + \frac{13}{25} = \square$

(5) $83 - 4 \times (7 \div 4 + 3 \times 5) = \square$

(6) $33 - 1.21 \div 1.1 = \square$

(7) $\frac{3}{26} \times 2\frac{3}{5} \div \frac{9}{25} = \square$

(8) $(\square - 3) \times \frac{3}{4} = 6$

② 次の問いに答えなさい。

(1) 2けたの数のうち、3でわり切れるが、2でわり切れないものは何個ありますか。

(2) 家から3 km離れた駅に行くのに、はじめは分速60 mで10分歩き、途中から時速9 kmで走りました。走った時間は几分ですか。

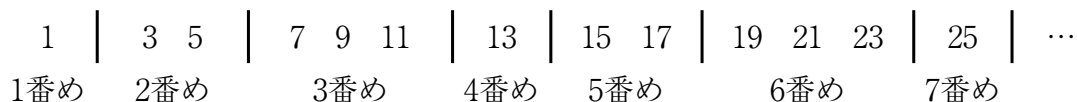
(3) 原価が300円の商品に2割の利益を見こんで定価をつけました。しかし、売れなかったので定価の15%引きで売ることになりました。その売値は何円ですか。

(4) あるクラスの生徒に算数の問題を2問出題しました。1番の問題ができた生徒とできなかった生徒の人数の比は3:2でした。また、1番の問題ができなかった生徒のうち、2番の問題ができた生徒とできなかった生徒の人数の比は4:3で、2問とも間違えた生徒は6人でした。このクラスの生徒数は何人ですか。

(5) 1円玉、5円玉、10円玉の硬貨^{こうか}がそれぞれたくさんあります。金額の合計がちょうど25円になるような組み合わせは何通りありますか。ただし、使わない硬貨があってもよいものとします。

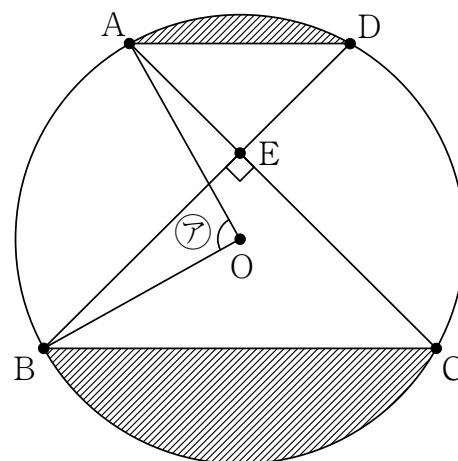
③ あるお店では、150円のプリンと200円のケーキと100円のクッキーが売られています。Aさんは、この3種類の商品をそれぞれいくつか買い、4400円を支払いました。買ったクッキーの個数は、ケーキの個数の2倍より1個多く、プリンとクッキーの金額の合計は同じでした。Aさんは、プリン、ケーキ、クッキーをそれぞれ何個買いましたか。

4 奇数を左から小さい順に並べ、1個、2個、3個、1個、2個、3個、…とグループに分けていきます。グループを左から1番め、2番め、3番め…とします。このとき、次の問いに答えなさい。



- (1) 15番めのグループに入る数をすべて答えなさい。
- (2) 50番めのグループに入る数をすべて答えなさい。
- (3) 2019は何番めのグループに入りますか。

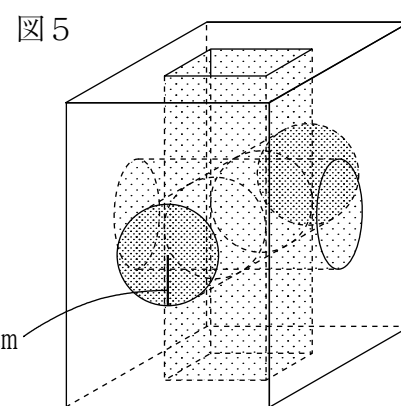
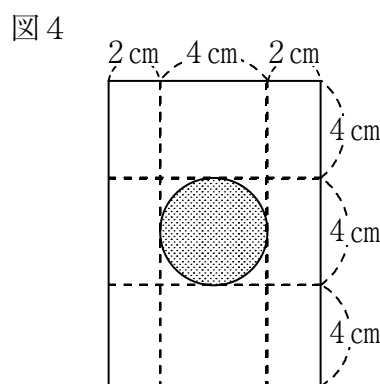
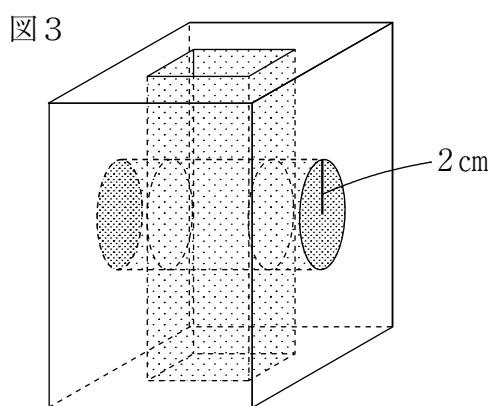
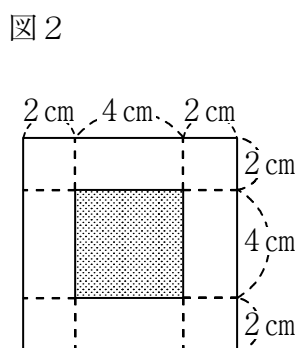
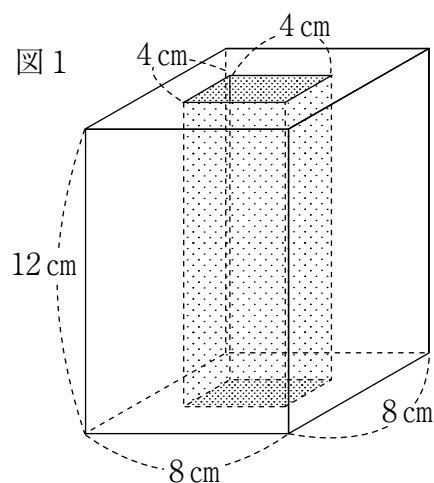
5 半径4cmの円周上に、図のように4つの点A, B, C, Dをとります。ACとBDの長さは6cmで、ACとBDの交わる点をEとします。また、ACとBDは垂直に交わっています。この円の中心をOとし、BEとCEの長さが等しいとき、次の問いに答えなさい。



- (1) ⑦の角の大きさは何度ですか。
- (2) 四角形 ABCD の面積は何cm²ですか。
- (3) 斜線部分の面積は何cm²ですか。

6 たての長さが8cm、横の長さが8cm、高さが12cmの直方体があります。次の問いに答えなさい。

- (1) この直方体をたての長さが4cm、横の長さが4cmの直方体で上下にくりぬいて、図1のような立体を作りました。図2は、図1を真上から見た図です。図1の立体の表面積は何cm²ですか。
- (2) 図1の立体から底面の半径が2cmの円柱を左右にくりぬいて、図3のような立体を作りました。図4は、図3を左右の面から見た図です。図3の立体の表面積は何cm²ですか。
- (3) 図3の立体から底面の半径が2cmの円柱を前後にくりぬいて、図5のような立体を作りました。図5を前後の面から見た図も図4のようになりました。図5の立体の体積は何cm³ですか。



1	(1)	(2)
	(3)	(4)
	(5)	(6)
	(7)	(8)

2	(1)	個
	(2)	分
	(3)	円
	(4)	人
	(5)	通り

3			
	プリン	ケーキ	クッキー
答	個	個	個

4	(1)		
		答	
	(2)		
		答	
(3)			
		答	番め

小計	
1	

5	<p>(1)</p> <table border="1" style="width: 100%; border-collapse: collapse;"> <tr> <td style="width: 20%;"></td> <td style="width: 10%; text-align: center;">答</td> <td style="width: 70%;"></td> <td style="width: 10%; text-align: right;">度</td> </tr> </table>		答		度
	答		度		
	<p>(2)</p> <table border="1" style="width: 100%; border-collapse: collapse;"> <tr> <td style="width: 20%;"></td> <td style="width: 10%; text-align: center;">答</td> <td style="width: 70%;"></td> <td style="width: 10%; text-align: right;">cm²</td> </tr> </table>		答		cm ²
	答		cm ²		
	<p>(3)</p> <table border="1" style="width: 100%; border-collapse: collapse;"> <tr> <td style="width: 20%;"></td> <td style="width: 10%; text-align: center;">答</td> <td style="width: 70%;"></td> <td style="width: 10%; text-align: right;">cm²</td> </tr> </table>		答		cm ²
	答		cm ²		

6	<p>(1)</p> <table border="1" style="width: 100%; border-collapse: collapse;"> <tr> <td style="width: 20%;"></td> <td style="width: 10%; text-align: center;">答</td> <td style="width: 70%;"></td> <td style="width: 10%; text-align: right;">cm²</td> </tr> </table>		答		cm ²
	答		cm ²		
	<p>(2)</p> <table border="1" style="width: 100%; border-collapse: collapse;"> <tr> <td style="width: 20%;"></td> <td style="width: 10%; text-align: center;">答</td> <td style="width: 70%;"></td> <td style="width: 10%; text-align: right;">cm²</td> </tr> </table>		答		cm ²
	答		cm ²		
	<p>(3)</p> <table border="1" style="width: 100%; border-collapse: collapse;"> <tr> <td style="width: 20%;"></td> <td style="width: 10%; text-align: center;">答</td> <td style="width: 70%;"></td> <td style="width: 10%; text-align: right;">cm³</td> </tr> </table>		答		cm ³
	答		cm ³		

小計	
2	

合計	
----	--