

※解答はすべて解答用紙に記入しなさい。

①と②は答のみを解答用紙に記入しなさい。③から⑥の解答らんには、できるだけ式や途中の計算を書き、式が書きにくいときには、図などをかいておきなさい。なお、円周率は3.14として答えなさい。

① 次の□の中にあてはまる数を入れなさい。

(1) $88 + 154 \div 11 = \square$

(2) $160 - (47 - 7 \times 4) = \square$

(3) $\frac{7}{6} - \frac{2}{3} + \frac{4}{5} = \square$

(4) $\frac{3}{5} - 0.125 - \frac{3}{8} = \square$

(5) $71 - 3 \times (8 \div 3 + 5 \times 3) = \square$

(6) $28.35 + 15.57 \div 1.8 = \square$

(7) $\frac{3}{16} \times \frac{25}{9} \div \frac{5}{12} = \square$

(8) $\frac{3}{8} \div \left(\square - \frac{1}{4} \right) = \frac{1}{2}$

② 次の問いに答えなさい。

(1) 36と48の公約数をすべて足すといくらになりますか。

(2) ボールがAのかごには78個、Bのかごには21個入っています。Bのかごだけにボールを増やしたら、AとBのボールの個数の比が2:3になりました。このとき、Bのかごに増やしたボールは何個ですか。

(3) 日本に輸入される紅茶全体の55%がスリランカから輸入されています。日本の紅茶輸入相手国すべてを円グラフにすると、スリランカがしめる部分の中心角の大きさは何度ですか。

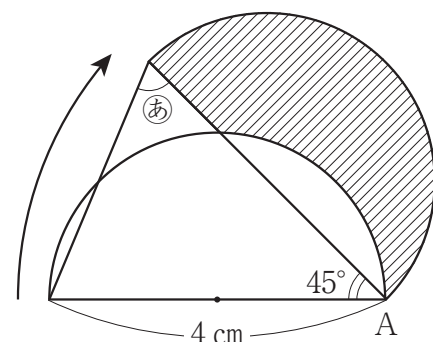
(4) 0, 1, 2, 3の4個の数字の中から異なる3個の数字を使って3けたの整数をつくるとき、全部で何個できますか。

(5) 生徒50人が長いすに座ることになりました。1つの長いすに6人ずつ座ると長いすが足らず、8人ずつ座ると長いすが余りました。長いすは何脚ありますか。

③ 右の図のように、直径4cmの半円を、点Aを中心にして45°回転させました。

(1) ㊦の角の大きさは何度ですか。

(2) 斜線部分の面積は何cm²ですか。



4 右のように、ある規則にしたがって数字を並べます。

たとえば、2行めの3列めの数字は8になります。

(1) 1行めの10列めの数字を答えなさい。

(2) 10行めの10列めの数字を答えなさい。

(3) 2018は何行めの何列めですか。

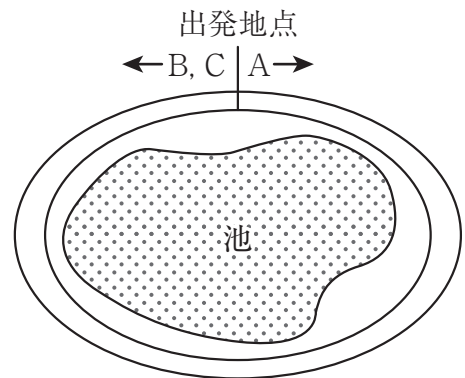
	1 列 め	2 列 め	3 列 め	•	•	•
1行め	1	4	9	16	25	...
2行め	2	3	8	15	24	
3行め	5	6	7	14	23	
•	10	11	12	13	22	
•	17	18	19	20	21	
•	⋮					

5 一周が5kmの池の周りをA, B, Cの3人が同じ場所を出発して、それぞれが一定の速さで走ります。AとBは午前8時に同時に反対向きに出発し、午前8時20分にAとBは初めて出会いました。Cは午前8時11分にBと同じ向きに出発しました。Cは午前8時25分にAと初めて出会い、Cが一周したときの時刻は午前8時51分でした。

(1) Cの速さは分速何mですか。

(2) A, Bの速さはそれぞれ分速何mですか。

(3) Bが一周する間に、CはBに追いつけるか追いつけないか、解答らんから選びなさい。また、そう考えた理由も書きなさい。



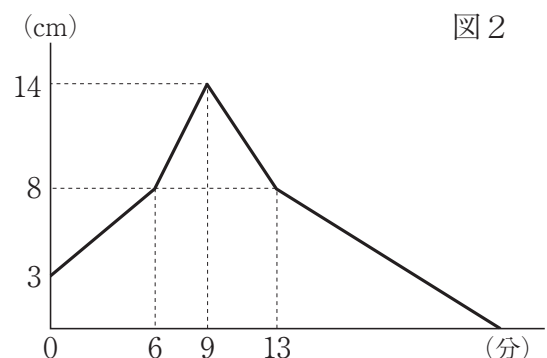
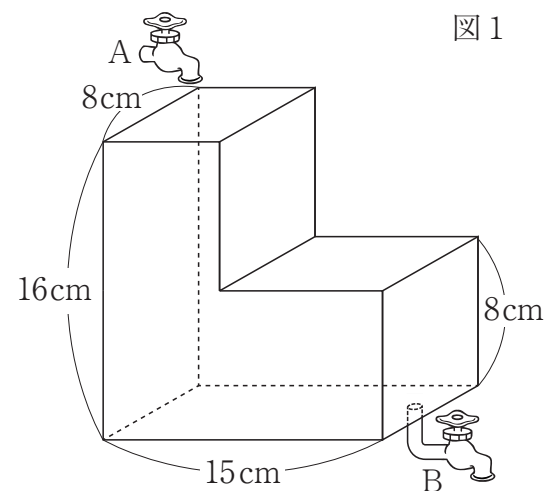
6 図1のように、大きい直方体から小さい直方体を取り除いた容器があります。Aを開くと一定の割合で容器に水が入り、Bを開くと一定の割合で容器から水が出ます。はじめはAだけ開き、水面の高さが14cmになったところで、Bも開きます。ちょうど水面の高さが3cmになったところで、記録をとり始めると、時間と水面の高さの関係を表したグラフは、図2のようになりました。

(1) Aから入る水の量は1分間に何 cm^3 ですか。

(2) Bから出る水の量は1分間に何 cm^3 ですか。

(3) 記録をとり始めたのは、水を入れ始めてから何分何秒後ですか。

(4) 水面の高さが0cmになるのは、記録をとり始めてから何分何秒後ですか。



1	(1)	(2)	
	(3)	(4)	
	(5)	(6)	
	(7)	(8)	

2	(1)	(2)	個
	(3)	度	(4) 個
	(5)	脚	

3	(1)	答	度
	(2)	答	cm ²

4	(1)	答		
	(2)	答		
	(3)	答		
		答	行めの	列め

小計	1
----	---

5	(1)					
	<table border="1" style="display: inline-table; border-collapse: collapse;"> <tr> <td style="width: 30px; text-align: center;">答</td> <td style="width: 100px;">分速</td> <td style="width: 30px; text-align: center;">m</td> </tr> </table>	答	分速	m		
答	分速	m				
	(2)					
	<table border="1" style="display: inline-table; border-collapse: collapse;"> <tr> <td style="width: 30px; text-align: center;">答</td> <td style="width: 100px;">A 分速</td> <td style="width: 30px; text-align: center;">m</td> <td style="width: 30px; text-align: center;">B 分速</td> <td style="width: 30px; text-align: center;">m</td> </tr> </table>	答	A 分速	m	B 分速	m
答	A 分速	m	B 分速	m		
	(3) 追いつける・追いつけない (<input type="radio"/> でかこみましょう)					
	理由					

6	(1)			
	<table border="1" style="display: inline-table; border-collapse: collapse;"> <tr> <td style="width: 30px; text-align: center;">答</td> <td style="width: 100px;">cm³</td> </tr> </table>	答	cm ³	
答	cm ³			
	(2)			
	<table border="1" style="display: inline-table; border-collapse: collapse;"> <tr> <td style="width: 30px; text-align: center;">答</td> <td style="width: 100px;">cm³</td> </tr> </table>	答	cm ³	
答	cm ³			
	(3)			
	<table border="1" style="display: inline-table; border-collapse: collapse;"> <tr> <td style="width: 30px; text-align: center;">答</td> <td style="width: 30px; text-align: center;">分</td> <td style="width: 30px; text-align: center;">秒後</td> </tr> </table>	答	分	秒後
答	分	秒後		
	(4)			
	<table border="1" style="display: inline-table; border-collapse: collapse;"> <tr> <td style="width: 30px; text-align: center;">答</td> <td style="width: 30px; text-align: center;">分</td> <td style="width: 30px; text-align: center;">秒後</td> </tr> </table>	答	分	秒後
答	分	秒後		

小計	
2	

合計	
----	--