

※解答はすべて解答用紙に記入しなさい。

①と②は答のみを解答用紙に記入しなさい。③から⑥の解答らんには、できるだけ式や途中の計算を書き、式が書きにくいときには、図などをかいておきなさい。

① 次の の中にあてはまる数を答えなさい。

(1) $86 - 23 \times 3 = \text{$

(2) $72 - (36 + 18 \div 6) = \text{$

(3) $\frac{3}{4} + \frac{1}{3} - \frac{7}{9} = \text{$

(4) $0.625 - \frac{3}{8} + \frac{1}{6} = \text{$

(5) $78 - (12 \times 6 - 48 \div 6) = \text{$

(6) $6.23 - 3.85 \div 0.7 = \text{$

(7) $\frac{5}{12} \div \frac{15}{8} \times \frac{3}{20} = \text{$

(8) $\left(\frac{1}{3} + \text{$) $\div \frac{4}{9} - 1 = \frac{5}{16}$

② 次の問いに答えなさい。

(1) 1 m^3 , 600 mL , 800 cm^3 の3つの容器いっぱいに入っています。これらをすべてあわせると水の量は何Lになりますか。

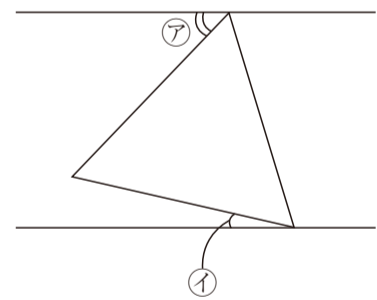
(2) $\frac{\text{ア}}{\text{イ}}$ を約分すると $\frac{2}{3}$ であり、 $\frac{\text{ア}}{\text{イ}} + \frac{4}{-12} = \frac{4}{5}$ となるような整数アとイはそれぞれ何ですか。

(3) りんご5個とみかん4個の代金が470円、りんご3個とみかん7個の代金が420円でした。りんご1個、みかん1個の値段はそれぞれ何円ですか。

(4) 秒速18mで進む長さが120mの下り列車と、秒速12mで進む長さが150mの上り列車が、出会ってからすれちがうまでにかかる時間は何秒ですか。

(5) 右の図は、平行な2本の直線と正三角形を組み合わせた図です。

アの角の大きさがイの角の大きさの4倍であるとき、アの角の大きさは何度ですか。



③ ある学年の生徒全員が、1枚ずつTシャツを購入することになりました。全員のサイズを表にまとめると次のようになりました。次の問いに答えなさい。

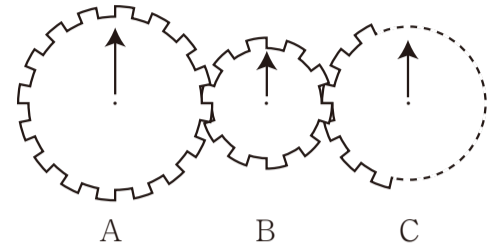
サイズ	人数 (人)	割合 (%)
S	21	14
M	ア	32
L	54	エ
LL	イ	オ
合計	ウ	

(1) ア～オにあてはまる数を答えなさい。

(2) Lサイズの生徒のうち、男子の人数は女子の3倍より6人多く、女子の人数は女子全体の6分の1でした。この学年の男子の人数は何人ですか。

※解答はすべて解答用紙に記入しなさい。

- 4 右の図のように、矢印の書かれた3つの歯車A, B, Cがかみあっており、それぞれ一定の向きに一定の速さで回転します。A, Bの歯の数はそれぞれ16個, 10個であり、Aは1回転するのに4分かかります。このとき、次の問いに答えなさい。



- (1) Bは1回転するのに何分何秒かかりますか。
- (2) 歯車が動き始めてから15分後に、Cはちょうど5回転しました。Cの歯の数は何個ですか。また、A, B, Cに書かれた矢印が動き始めと同じ向きに初めてなるのは何分後ですか。

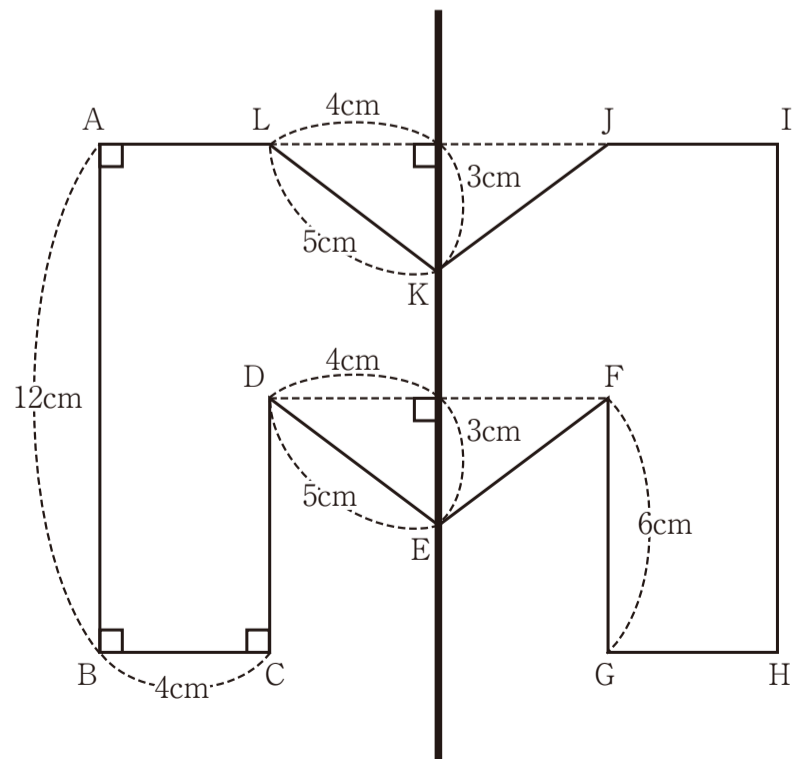
- 5 右の図のように、あるきまりにしたがって整数を並べます。たとえば5段めには、11から15までの整数が「左端 → 右端 → 左から2番め → 右から2番め → ……」と並んでいます。このとき、次の問いに答えなさい。

				1				
				2	3			
			4	6	5			
			7	9	10	8		
			11	13	15	14	12	

- (1) 7段めの真ん中の整数は何ですか。
- (2) 10段めに並んでいる10個の整数の合計はいくらですか。
- (3) 200は何段めの左から何番めにありますか。

- 6 下の図は、直線KEを対称の軸とした線対称な図形です。円周率を3.14として、次の問いに答えなさい。

- (1) この図形の面積は何 cm^2 ですか。
- (2) この図形を直線KEを軸として回転させたときにできる立体の体積は何 cm^3 ですか。
- (3) (2)の立体の表面積は何 cm^2 ですか。



受験番号

算数解答用紙

(4枚のうちの3枚め)

中B方式
平 27

1	(1)	(2)
	(3)	(4)
	(5)	(6)
	(7)	(8)

2	(1)	L	
	(2)	㊦	㊧
	(3)	りんご 円	みかん 円
	(4)	秒	
	(5)	度	

3	(1)		
	答	(ア)	(イ)
		(エ)	(オ)
(2)			
		答	人

4	(1)			
		答	分	秒
(2)				
	答	個	分後	

小計	
1	

受験番号

算数解答用紙

(4枚のうちの4枚め)

中B方式
平 27

5	(1)				
		答			
	(2)				
		答			
	(3)				
		答	段め	左から	番め

6	(2)			
		答	cm ³	
	(3)			
		答	cm ²	

6	(1)			
		答	cm ²	

小計	
2	

合計	
----	--