

※解答はすべて解答用紙に記入しなさい。

①と②は答のみを解答用紙に記入しなさい。③から⑥の解答らんには、できるだけ式や途中の計算を書き、式が書きにくいときには、図などをかいておきなさい。

① 次の の中にあてはまる数を入れなさい。

(1) $73 - 18 \times 3 = \text{□}$

(2) $62 - (48 - 18 \div 6) = \text{□}$

(3) $\frac{3}{2} + \frac{1}{6} - \frac{7}{9} = \text{□}$

(4) $\frac{3}{5} - 0.34 + \frac{3}{10} = \text{□}$

(5) $31 + (3 \times 12 - 8 \div 4) \div 2 = \text{□}$

(6) $69.02 - 17.51 \div 17 = \text{□}$

(7) $\frac{6}{5} \times \frac{7}{8} \div \frac{3}{2} = \text{□}$

(8) $(\text{□} + \frac{3}{2}) \times \frac{5}{3} - 3 = \frac{3}{14}$

② 次の問いに答えなさい。

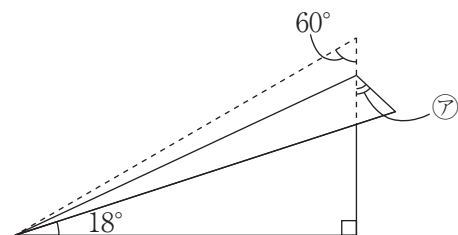
(1) 重さ250gのおもり12個の重さは合わせて何kgですか。

(2) 長さ50mの円周上に2mおきに旗を立てていきます。旗は何本必要ですか。

(3) 1本80円の鉛筆と1個120円の消しゴムを合わせて12個買って、代金を1120円支払いました。買った消しゴムの個数は何個ですか。

(4) 6人でちょうど15日かかる仕事があります。まず最初に、6人で働いて仕事全体の3分の1を終わらせました。ここで何人かを加えて、ちょうど11日で仕事を終わらせます。何人を加えればよいですか。

(5) 右の図は、直角三角形を折り曲げた図形です。角アの大きさは何度ですか。



③ 容器Aには濃度のわからない食塩水が800g、容器Bには濃度1%の食塩水が400g入っています。

これから、操作①、②を行います。

操作①：容器Aから食塩水を400g取り出して容器Bに入れると、容器Bの濃度は3%になりました。

操作②：操作①を行った状態から、容器Aに水を100g加えました。

このとき、次の問いに答えなさい。

(1) 容器Bにはじめから入っている食塩は何gですか。

(2) 操作①を行ったあと、容器Aに入っている食塩は何gになりますか。

(3) 操作②を行ったあと、容器Aの食塩水の濃度は何%になりますか。

(4) 操作①を行ったあと、容器Bから水を蒸発させて、操作②を行ったあとの容器Aの食塩水と同じ濃度にします。容器Bから水を何g蒸発させればよいですか。

4 消費税の計算では1円未満は切り捨てになります。例えば、消費税率5%の場合、税抜きで50円の商品の税込み価格は、52.5の小数以下を切り捨てて52円となります。そのため、19円以下の商品には消費税分は加算されず、20円の商品は税込み価格21円となるため、税込み価格20円の商品は存在しません。次の問いに答えなさい。

- (1) 消費税率5%の場合、1円以上100円以下で税込み価格が存在しない金額を20円以外にすべて答えなさい。
- (2) 消費税率8%の場合、1円以上1000円以下で税込み価格が存在しない金額は何個ありますか。

5 A地点からB地点までは上り坂で、B地点からC地点までは下り坂になっている道があります。今、ひろこさんがA地点からB地点を通過してC地点まで行くのに3時間かかりました。また、同じ道をC地点からB地点を通過してA地点まで帰るのに3時間15分かかりました。ひろこさんは上り坂を時速4km、下り坂を時速6kmで歩きます。このとき、次の問いに答えなさい。

- (1) ひろこさんが上り坂を1km歩くのは、下り坂を1km歩くよりも何分長くかかりますか。
- (2) B地点からC地点までの道のりは、A地点からB地点までの道のりよりも何km長いですか。
- (3) A地点からB地点を通過してC地点まで行く道のりは何kmですか。

6 1辺が1cmの正三角形の面積を 0.43cm^2 、円周率を3.14として、次の問いに答えなさい。

- (1) 1辺が3cmの正三角形の面積は何 cm^2 ですか。
- (2) 図1の斜線をつけた部分の面積は何 cm^2 ですか。

(3) 図2のように、高さが15cmで底面の半径が3cmの円柱に、底面の1辺が3cmの正方形の四角柱を横に向けてまっすぐに差しこみます。その様子を真横から見たものが図3です。この四角柱をぬいて穴のあいた円柱を考えます。その様子を正面から見たものが図4です。このとき、穴のあいた円柱の体積は何 cm^3 ですか。

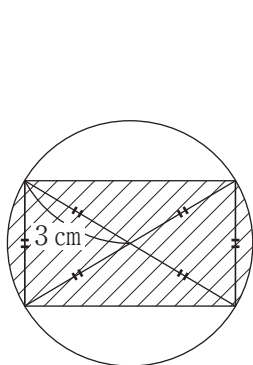


図 1

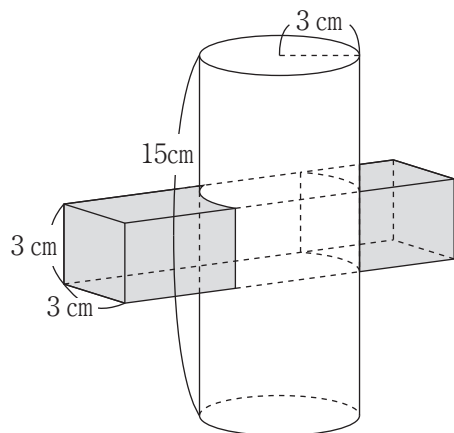


図 2

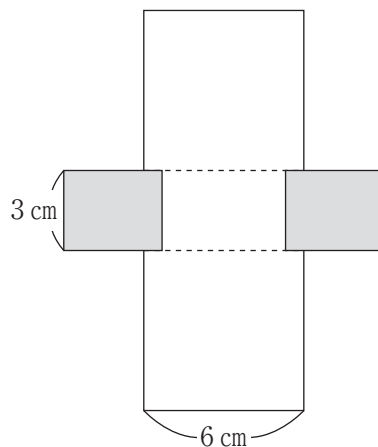


図 3

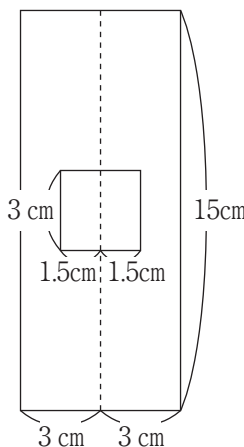


図 4

受験番号

算数解答用紙

(4枚のうちの3枚め)

中B方式
平 26

1	(1)		(2)	
	(3)		(4)	
	(5)		(6)	
	(7)		(8)	

2	(1)		kg	(2)		本
	(3)		個	(4)		人
	(5)		度			

3	(1)				
			答		g
	(2)				
			答		g

3	(3)				
			答		%

3	(4)				
			答		g

小計	
1	

受験番号

算数解答用紙

(4枚のうちの4枚め)

中B方式
平 26

4	(1)		
	答		
5	(2)		
	答		個

5	(1)		
	答		分
5	(2)		
	答		km

5	(3)		
	答		km

6	(1)		
	答		cm ²

6	(2)		
	答		cm ²

6	(3)		
	答		cm ³

小計	
2	

合計	
----	--